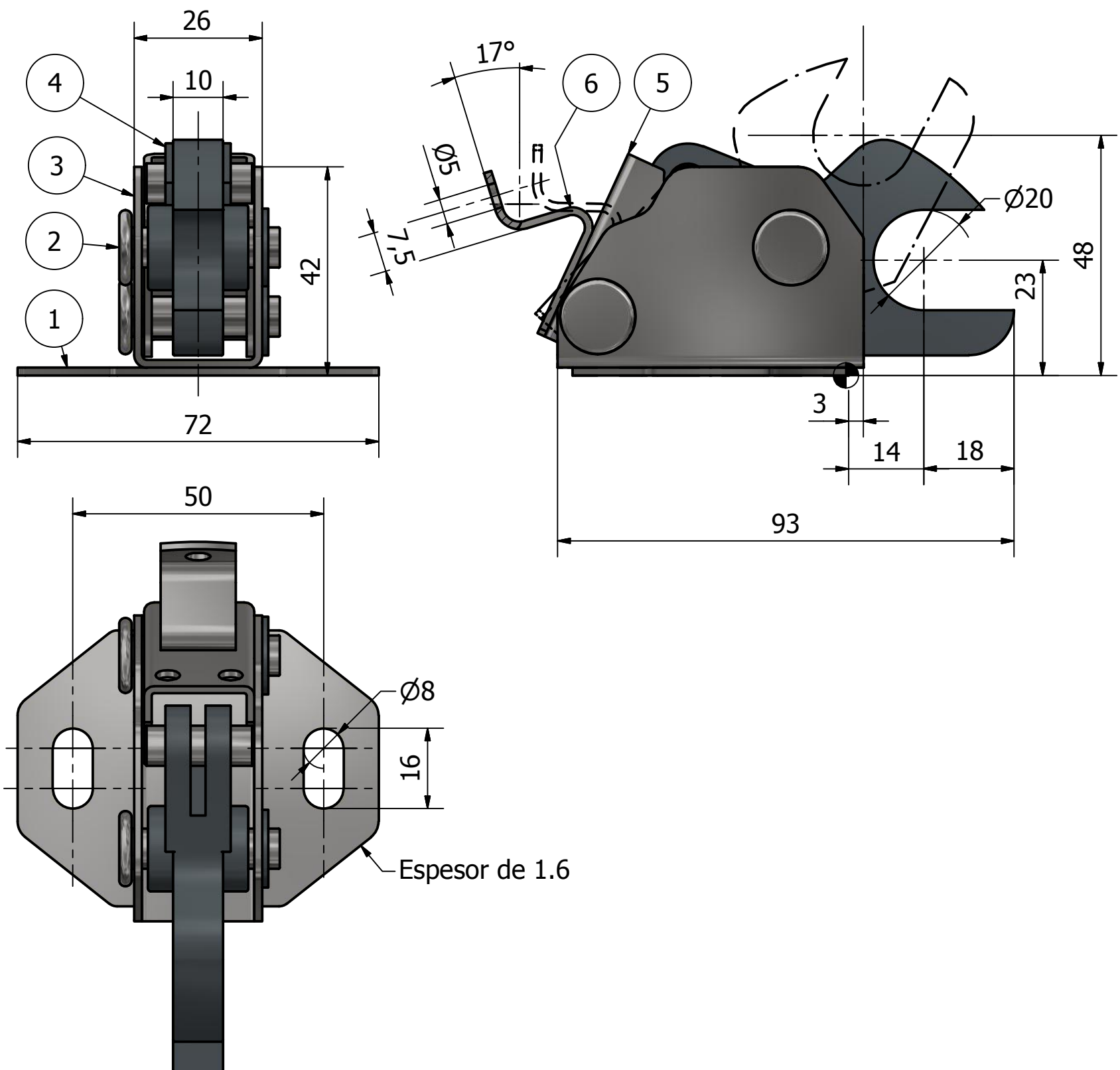
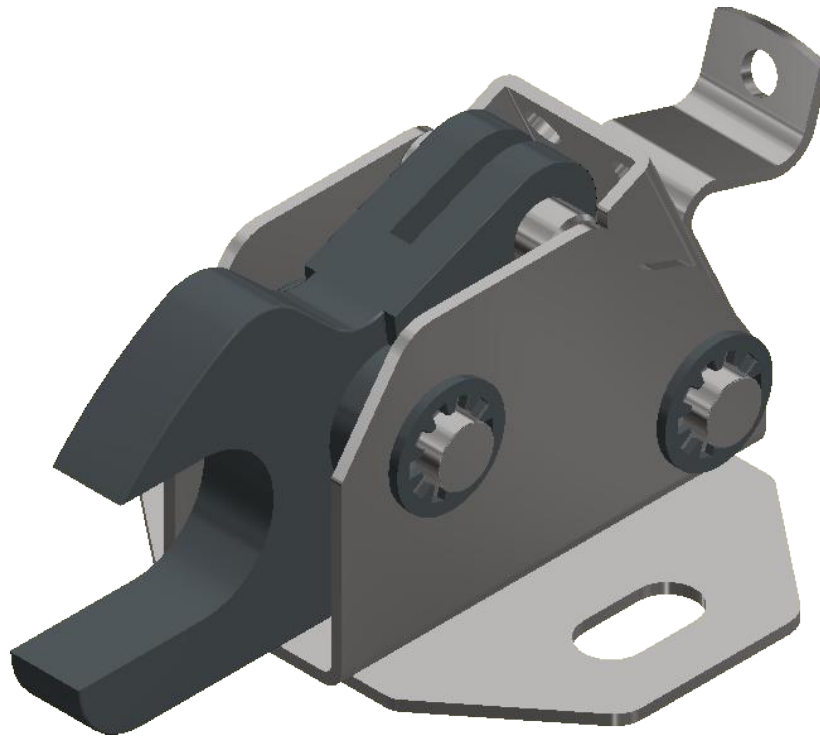


# 246000 TRABA DE GIRO DE NYLON



ITEM	N° DE PIEZA	MATERIAL	COLOR
1	PLACA DE APOYO	GLB	METAL
2	REMACHES	GLB	METAL
3	CUERPO "U"	GLB	METAL
4	TRABA NYLON	NEGRO	NYLON PA6
5	TOPE	GLB	METAL
6	ENGANCHE	GLB	METAL

APLICACION:	Sistema de cierre guiado por varilla, etc.
-------------	--